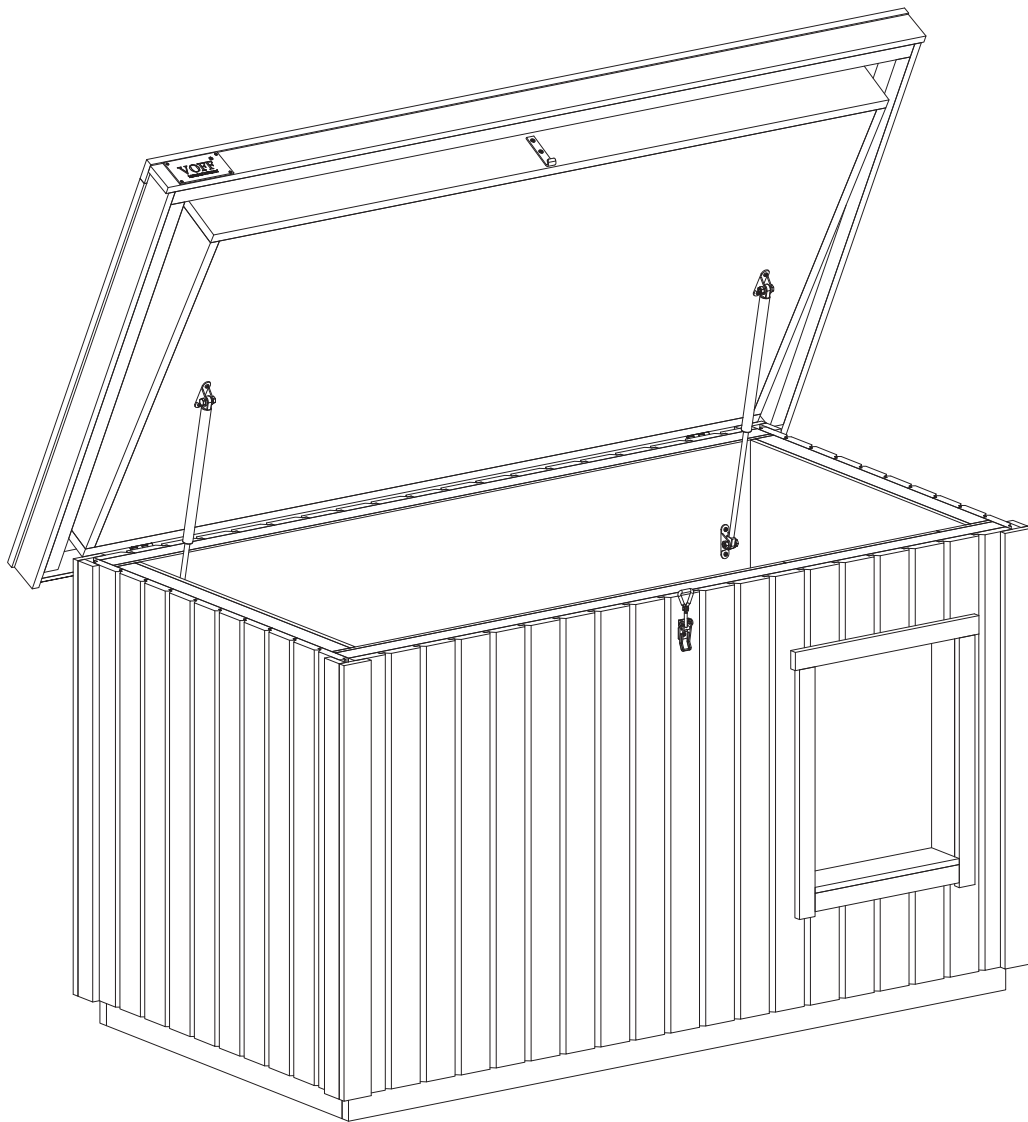


# Gasfjädrar

Monteringsanvisning



Vi rekommenderar att montera fästena innan Hundkojan monterar ihop, fästena till taket monterar enklast när taket fortfarande står på emballage pallen.

Fästena monterar på insidan av hundkojans baksidan och tak på varsin sida.

På storlek S monterar endast 1 st. gasfjäder på mitten.

Placeringen av fästena varierar beroende på storlek, men Hundkoja och Hundkoja Dubbel monterar på samma position.

Montera gasfjädrarna som på bilden, med den tjockare delen riktad mot taket.

Måtten avser kanten på OSB skivan till centrum på fästet.

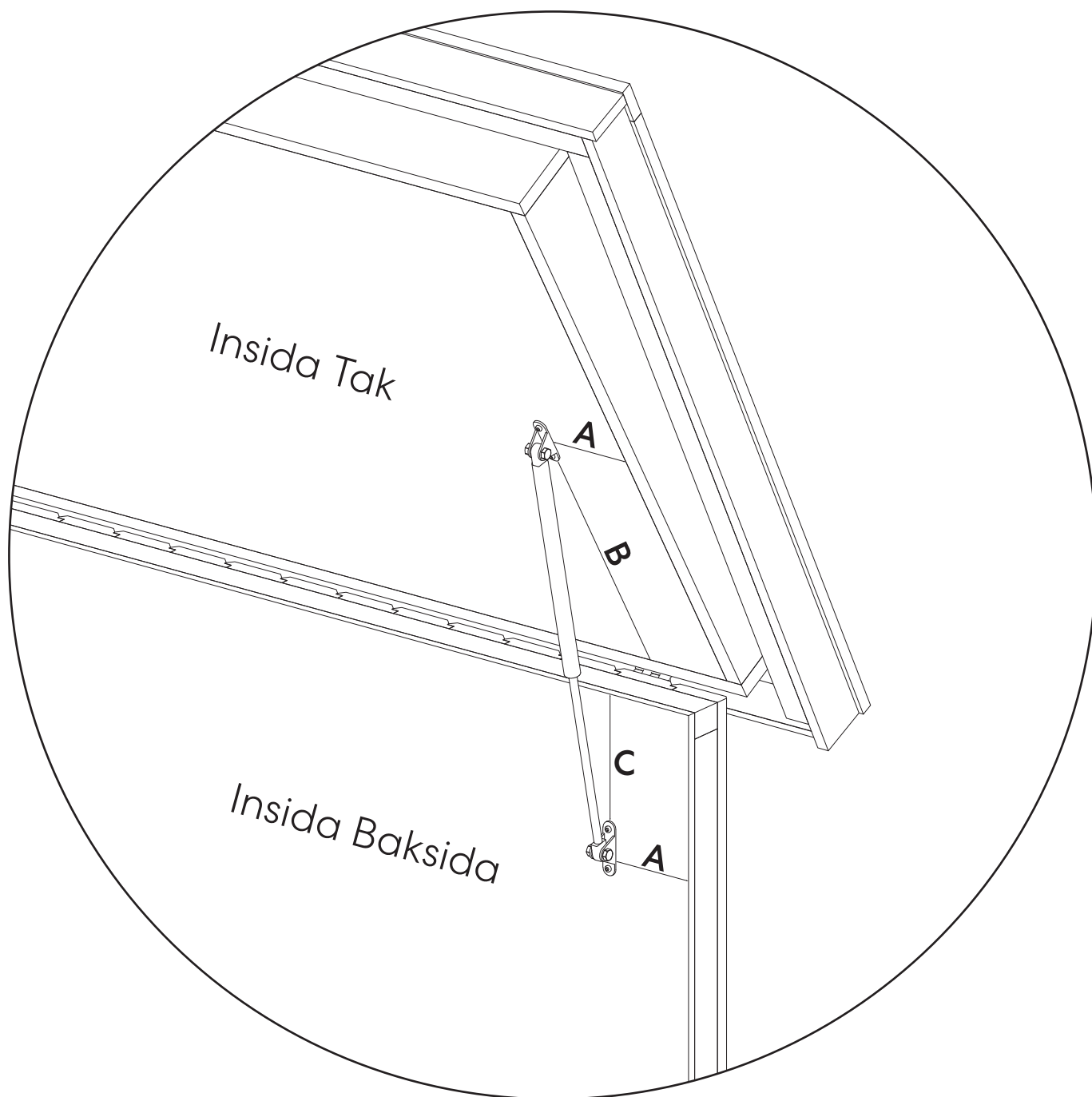
# Hundkoja S

## Hundkoja S Dubbel

A=S 50cm, S Dubbel 70cm (Justeras om ventilation är monterad på mitten)

B=47cm

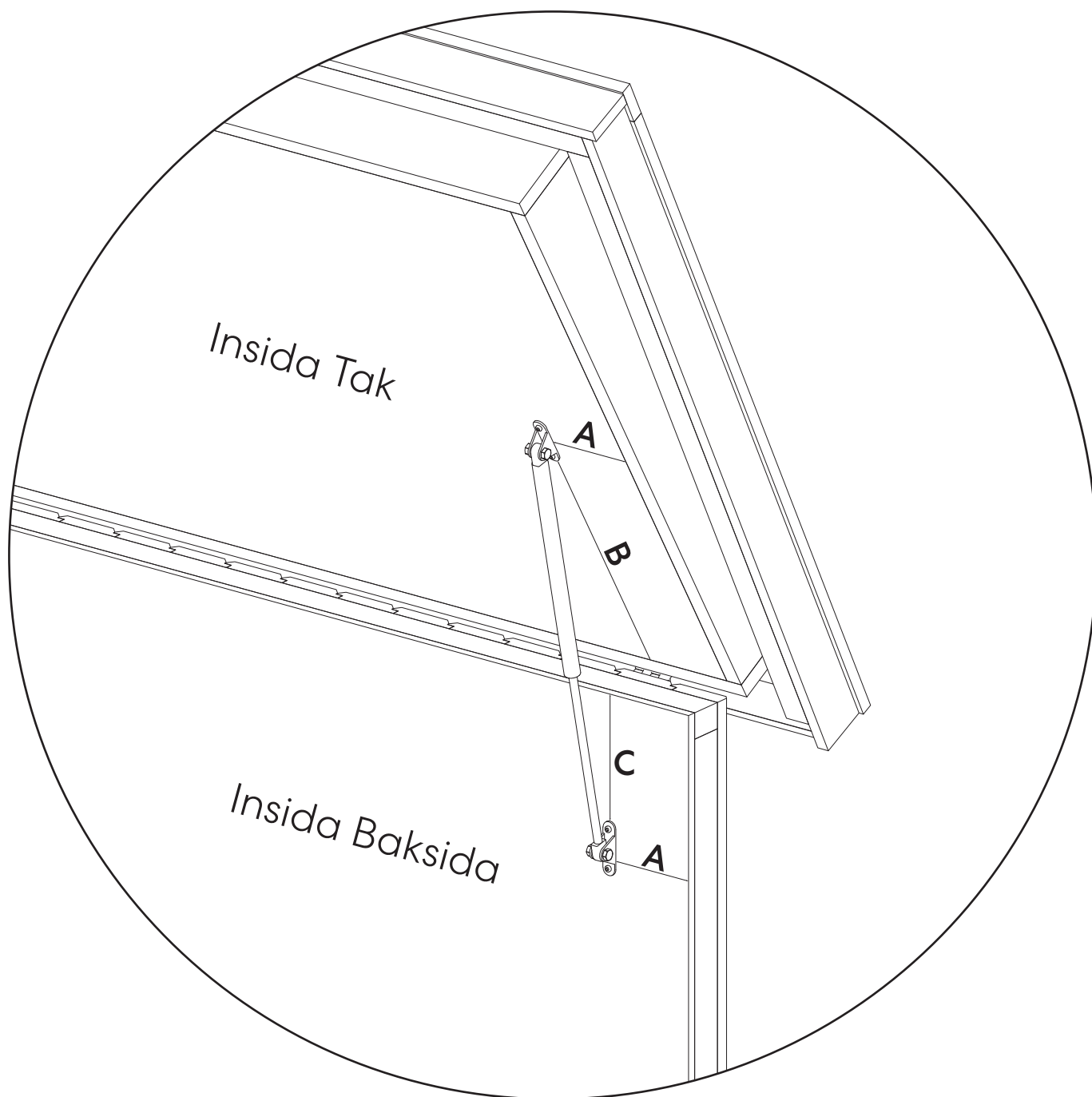
C=13cm



# Hundkoja M

## Hundkoja M Dubbel

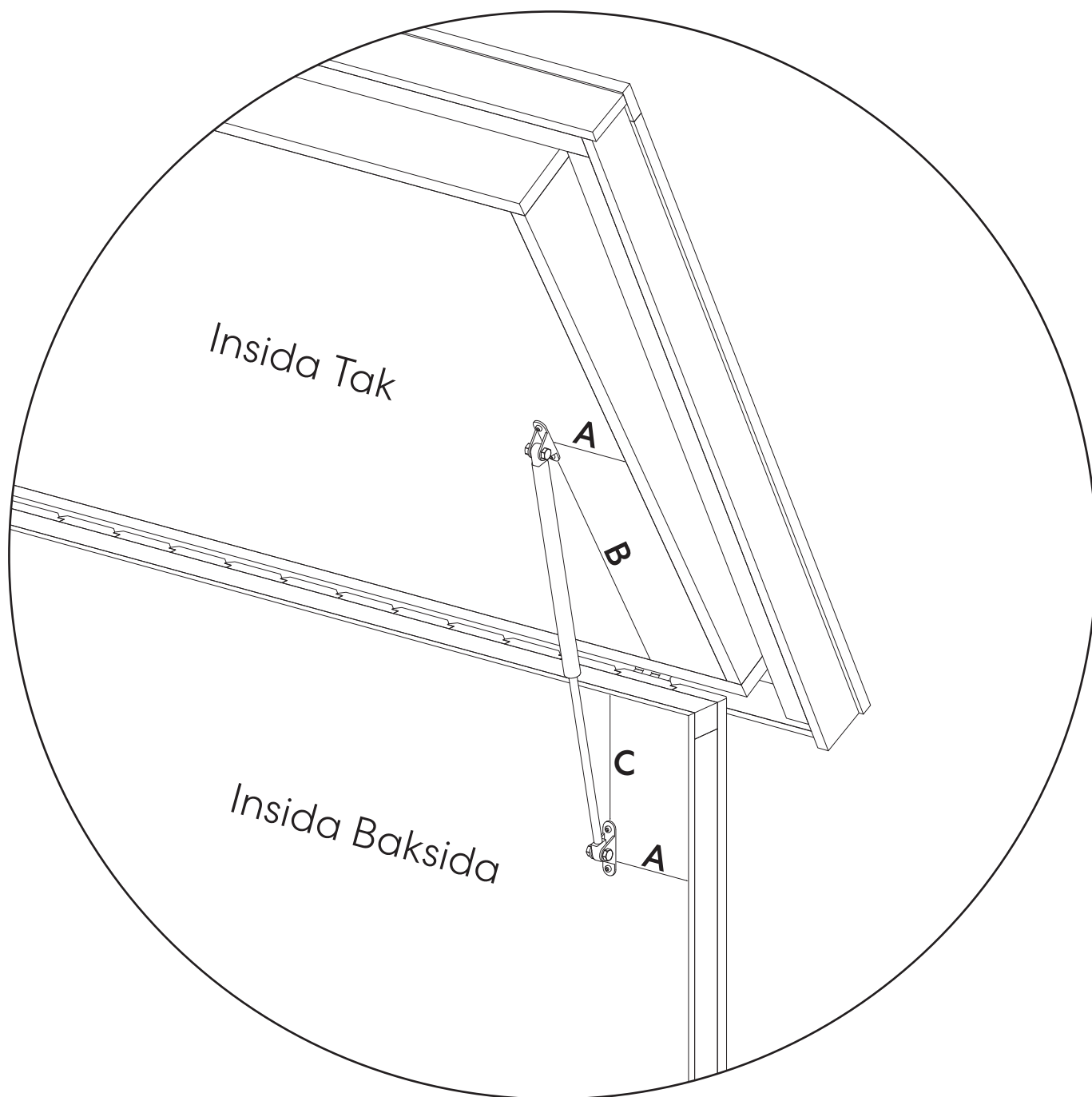
A=12cm  
B=35cm  
C=15cm



# Hundkoja L

## Hundkoja L Dubbel

A=12cm  
B=40cm  
C=12cm



**VOFF<sup>®</sup>**

**VOFFSWEDEN.SE**

**VOFF AB**

Tumbo Fridhem  
635 31 Kvicksund  
Sverige

Tel. +46 76 20 95 755

E-mail. [info@voffsweden.se](mailto:info@voffsweden.se)